

Merkblatt für Reklamen bei Wahlen und Abstimmungen in der Politischen Gemeinde Basadingen-Schlattingen

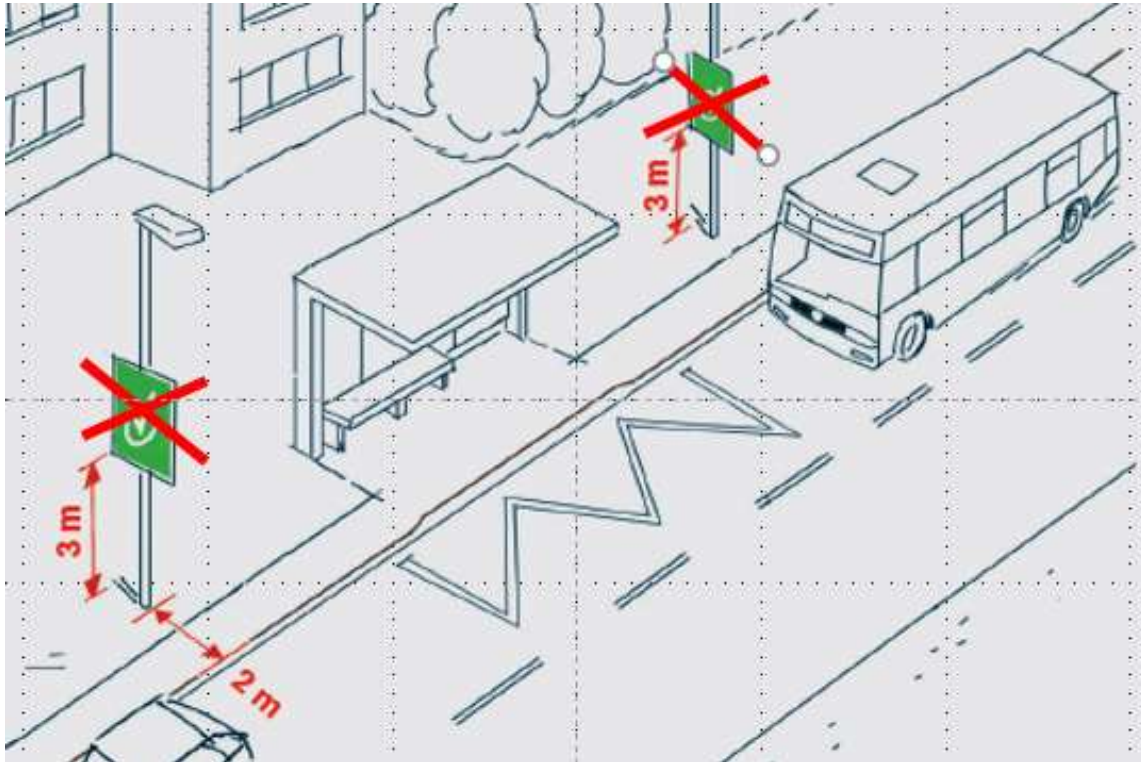
Grundsätzlich gilt das kantonale Merkblatt «Plakatierung vor Wahlen und Abstimmungen im Kanton Thurgau».

Zusätzlich beschliesst die Politischen Gemeinde Basadingen-Schlattingen, dass keine Abstimmungs- und Wahlreklame an Kandelabern auf dem gesamten Gemeindegebiet geduldet werden.

Gemeinderat Basadingen-Schlattingen

Anbringen von Plakaten an Kandelabern

Das Anbringen von Plakaten an Kandelabern ist auf dem ganzen Gemeindegebiet verboten.



Plakate auf öffentlichen Grundstücken

Das Anbringen von Plakaten auf öffentlichen Grundstücken ist verboten.

